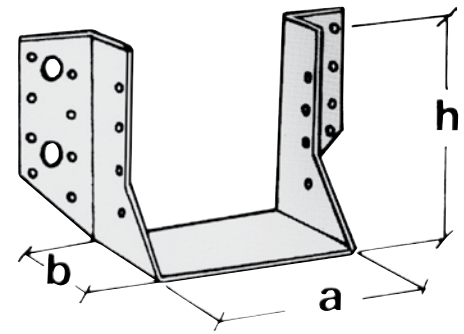


Supporto in acciaio a staffa



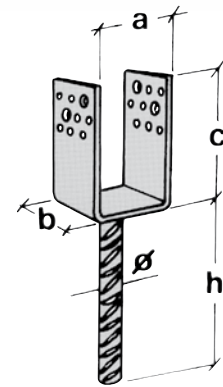
ART.	Dimensioni mm				Sfuso 51 	LINEA SELF SERVICE					
	A	B	H	Spessore							
9897	80	75	90	2	25						
9898	100	75	110	2	25						



Finiture disponibili: 97 Tropical

Supporto a U in acciaio per pali

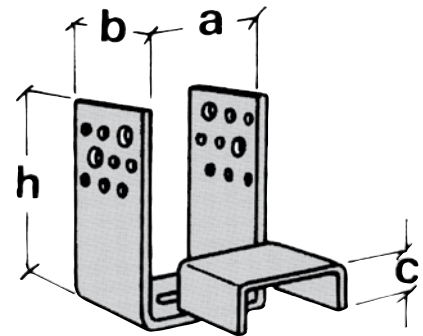
ART.	Dimensioni mm						Sfuso 51 	LINEA SELF SERVICE			
	A	B	C	Spessore	Ø	H					
9889	71	70	123	3	16	200	10				
9890	91	70	113	3	16	200	10				



Finiture disponibili: 97 Tropical

Supporto con rialzo in acciaio per pali

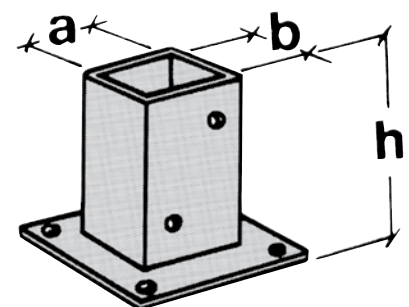
ART.	Dimensioni mm					Sfuso 51 	LINEA SELF SERVICE			
	A	B	C	H	Spessore					
9891	71	70	25	123	3	12				
9892	91	70	25	113	3	12				



Finiture disponibili: 97 Tropical

Supporto d'appoggio in acciaio per pali

ART.	Dimensioni mm				Sfuso 51 	LINEA SELF SERVICE					
	A	B	H	Spessore							
9893	70	70	150	2,5	10						
9894	90	90	150	2,5	10						



Finiture disponibili: 97 Tropical

ART.	Dimensioni mm					Sfuso	LINEA SELF SERVICE			
	A	B	C	H	Spessore		PZ		PZ	
9895	71	50	170	185	5	10				
9896	91	50	210	185	5	10				

Finiture disponibili: 97 Tropical

